



# GAGGIA

## LISTA DE PRECIOS PVPR 2025

Ed. 01/2025 Válida desde el 1 de enero 2025

**MÁQUINAS DE CAFÉ ESPRESSO  
TRADICIONALES,  
MOLINOS Y ACCESORIOS**



En España, Gaggia y Futurmat son las principales marcas de referencia de máquinas de café espresso profesionales en el sector hostelero, son sinónimo de calidad, tradición y fiabilidad.

Una extensa gama de productos, con consolidado prestigio en el sector.

## DISEÑO Y CALIDAD

Más de 60 años de historia en la fabricación de máquinas de café espresso profesionales, con un diseño elegante y la más avanzada tecnología.

Quality Espresso cuenta con la **Certificación de Calidad ISO 9001:2015** y la **Certificación 14001:2015 de Gestión Ambiental**.

Quality Espresso  
A company of  
**EVOCAGROUP**





GAGGIA

*la Vetro*  
pro

---

---

---

GAGGIA

# la Reale

+ INFORMACIÓN



COLORES



**LA REALE.** Máquina Premium que consigue unir un diseño italiano elegante y sofisticado que nos transporta a los años 50 con la más avanzada tecnología.

**LA REALE,** pensada para el barista y diseñada ergonómicamente para optimizar todas sus prestaciones: Display individual por grupo, área de trabajo con iluminación led, lanzas de vapor Warm-to-touch, portafiltros ergonómicos, dispensador de agua caliente programable en volumen y temperatura, "Dynamic Flow Control" y "flush button" que permite realizar el enjuague del grupo antes de cada extracción.



LA REALE

LA REALE + G10

CÓDIGO	DESCRIPCIÓN	Número GRUPOS	DIMENSIONES cm (Alto x F x A)	RESISTENCIA	CALDERA	CALDERINES	DFC*	PRECIO
9S0300	LA REALE 2G	2	56 x 71 x 89	8.500 W	11 litros	0,8 litros x 2	-	16.407 €
9S0301	LA REALE 2G	2	56 x 71 x 89	8.500 W	11 litros	0,8 litros x 2	-	16.407 €
9S0350	LA REALE 3G	3	56 x 71 x 113	9.900 W	14 litros	0,8 litros x 3	-	19.684 €
9S0351	LA REALE 3G	3	56 x 71 x 113	9.900 W	14 litros	0,8 litros x 3	-	19.684 €
9S0325	LA REALE DFC 2G	2	56 x 71 x 89	8.500 W	11 litros	0,8 litros x 2	Sí	17.715 €
9S0326	LA REALE DFC 2G	2	56 x 71 x 89	8.500 W	11 litros	0,8 litros x 2	Sí	17.715 €
9S0375	LA REALE DFC 3G	3	56 x 71 x 113	9.900 W	14 litros	0,8 litros x 3	Sí	20.998 €
9S0376	LA REALE DFC 3G	3	56 x 71 x 113	9.900 W	14 litros	0,8 litros x 3	Sí	20.998 €

\* DYNAMIC FLOW CONTROL

GAGGIA

# la Precisa

+ INFORMACIÓN



COLORES



**LA PRECISA** es una máquina de café extremadamente práctica y favorable para el barista, con un rendimiento garantizado gracias a su teclado capacitativo, su área de trabajo con iluminación LED y su tradicional circuito hidráulico termosifónico integrado.

- Control temperatura por PID
- Sistema easy late en salida de vapor
- Frontal en cristal templado de alta dureza
- Zona de trabajo totalmente iluminada



LA PRECISA

CÓDIGO	DESCRIPCIÓN	Número GRUPOS	DIMENSIONES cm (Alto x F x A)	RESISTENCIA	CALDERA	DISPLAY PROGRAMABLE	PRECIO
9S0453	LA PRECISA 2G + DISPLAY	2	57 x 59 x 76	3.450 W	13 litros	Sí	5.970 €
9S0454	LA PRECISA TALL 2G + DISPLAY	2	57 x 59 x 76	3.450 W	13 litros	Sí	6.202 €
9S0553	LA PRECISA 3G + DISPLAY	3	57 x 59 x 98	4.800 W	20 litros	Sí	7.348 €
9S0554	LA PRECISA TALL 3G + DISPLAY	3	57 x 59 x 98	4.800 W	20 litros	Sí	7.476 €

GAGGIA

# la Decisa

+ INFORMACIÓN



COLORES



NEGRO



BLANCO

**LA DECISA** combina de forma inteligente estilo y modernidad. Diseño moderno e innovador en una máquina práctica, eficiente y con la máxima funcionalidad.

Disponible en varias versiones para satisfacer las necesidades de los baristas más exigentes.

- Control temperatura por PID
- Sistema easy late en salida de vapor
- Frontal en cristal templado de alta dureza
- Zona de trabajo totalmente iluminada



LA DECISA

CÓDIGO	DESCRIPCIÓN	Número GRUPOS	DIMENSIONES cm (Alto x F x A)	RESISTENCIA	CALDERA	DISPLAY PROGRAMABLE	PRECIO
9S0107	LA DECISA 2G_N	2	57x59x76	3.450 W	13 litros	-	<b>4.861 €</b>
9S0108	LA DECISA TALL 2G_N	2	57x59x76	3.450 W	13 litros	-	<b>5.197 €</b>
9S0109	LA DECISA 2G_N + CALIENTA TAZAS	2	57x59x76	3.450 W	13 litros	-	<b>5.095 €</b>
9S0111	LA DECISA 2G_W	2	57x59x76	3.450 W	13 litros	-	<b>4.861 €</b>
9S0203	LA DECISA 3G_N + CALIENTA TAZAS	3	57x59x98	4.800 W	20 litros	-	<b>6.089 €</b>
9S0204	LA DECISA TALL 3G_N	3	57x59x98	4.800 W	20 litros	-	<b>6.089 €</b>

GAGGIA

# la Vetro pro

COLORES



BLANCO



NEGRO

**GAGGIA LA VETRO PRO. DISEÑO, CALIDAD Y FIABILIDAD**

Destaca su sencillo funcionamiento gracias a sus pulsadores capacitivos retroiluminados con aislamiento junto con la zona de trabajo iluminada, sus dos lanzas de vapor con sistema de cuarto de vuelta y el frontal en cristal templado. Todo ello hace que La Vetro sea un equipo fácil de limpiar y con un rendimiento excelente.

Su gestión de ahorro de energía de serie EcoMode permite su activación sin necesidad de programación y sólo pulsando los botones.

También dispone de gestión electrónica de la temperatura mediante sistema de control PID.

El display permite visualización de la temperatura de la caldera, tiempos de erogación, contador de cafés, modo ecoMode de serie con la opción de incorporar iluminación lateral, calienta tazas, lanza de vapor "autosteam" y lanza de infusiones con sistema "mix-water" para una mejor dosificación. Estas son sus señas de identidad.



LA VETRO PRO

MODELO	CÓDIGO	DIMENSIONES cm (Alto x ancho x profundo)	POTENCIA	CALDERA	Número VAPORES	PRECIO
LA VETRO PRO 2G	MGV0925HPW	47 x 76 x 53	3.750 W	13 litros	2	<b>4.500 €</b>
LA VETRO PRO 2G EcoBoiler	MGV0935HPWM	47 x 76 x 53	3.750 W	13 litros	2	<b>4.670 €</b>
LA VETRO PRO 2G TALL CUPS	MGV0925HTPW	53 x 76 x 53	3.750 W	13 litros	2	<b>5.000 €</b>
LA VETRO PRO 2G Tall Cups + AS +EcoBoiler + luces	MGV0925HTPWESL	47 x 76 x 53	3.750 W	13 litros	2	<b>5.300€</b>
LA VETRO PRO 3G	MGV0935HPW	47 x 93 x 53	4.850 W	18 litros	2	<b>5.350 €</b>
LA VETRO PRO 3G EcoBoiler	MGV0935HPWM	47 x 93 x 53	4.850 W	18 litros	2	<b>5.560 €</b>
LA VETRO PRO 3G TALL CUPS	MGV0935HTPW	53 x 93 x 53	4.850 W	18 litros	2	<b>5.890 €</b>
LA VETRO PRO 3G Tall Cups + AS +EcoBoiler + luces	MGV0936HTPWSM	53 x 93 x 53	4.850 W	18 litros	2	<b>6.200 €</b>

GAGGIA

# La Vetro

## GAGGIA LA VETRO. DISEÑO, CALIDAD Y FIABILIDAD

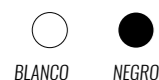
Destaca su sencillo funcionamiento gracias a sus pulsadores capacitivos retroiluminados con aislamiento junto con la zona de trabajo iluminada, sus dos lanzas de vapor con sistema de cuarto de vuelta y el frontal en cristal templado. Todo ello hace que La Vetro sea un equipo fácil de limpiar y con un rendimiento excelente.

Su gestión de ahorro de energía de serie EcoMode permite su activación sin necesidad de programación y sólo pulsando los botones.

También dispone de gestión electrónica de la temperatura mediante sistema de control PID.

Los nuevos portafiltros con un diseño único y tacto de calidad, los nuevos pies regulables en altura y las lanzas de vapor de mayor diámetro marcan la diferencia en un solo vistazo.

### COLORES



LA VETRO

MODELO	CÓDIGO	DIMENSIONES cm (Alto x ancho x profundo)	POTENCIA	CALDERA	Número VAPORES	PRECIO
LA VETRO 2G	MGV0925H	47 x 76 x 53	2.800 W	13 litros	2	3.820 €
LA VETRO 2G EcoBoiler	MGV0925HM	47 x 76 x 53	2.800 W	13 litros	2	3.990 €
LA VETRO 2G TALL CUPS	MGV0925HTP	53 x 76 x 53	3.700 W	13 litros	2	4.320 €
LA VETRO 3G	MGV0935HP	47 x 93 x 53	4.800 W	18 litros	2	4.650 €
LA VETRO 3G EcoBoiler	MGV0935HPM	47 x 93 x 53	4.800 W	18 litros	2	4.860 €
LA VETRO 3G TALL CUPS	MGV0935HTP	53 x 93 x 53	4.800 W	18 litros	2	5.190 €

GAGGIA

# La Nera

## + INFORMACIÓN



### COLORES



LA NERA reúne toda la esencia de la marca Gaggia en una máquina con un diseño urbano gracias a sus acabados frontales en acero inoxidable que transmiten diseño italiano, solidez y calidad, al mismo tiempo que facilitan su limpieza.

Este modelo incluye zona de trabajo iluminada, frontal en acero inoxidable, botones con led integrado y sistema de limpieza automático. Además de tener una versión de solo 58 cm de ancho, la Nera de 2 grupos compact.



LA NERA 1G



LA NERA 2G compact

MODELO	CÓDIGO	DIMENSIONES cm (Alto x ancho x profundo)	POTENCIA	CALDERA	Número VAPORES	PRECIO
LA NERA 1G	MGR091N	42 x 45 x 52	2.700 W	5 litros	1	2.799 €
LA NERA 2G	MGR092N	42 x 73 x 53	2.800 W	13 litros	2	3.496 €
LA NERA 2G COMPACT	MGH092N	42 x 57 x 53	3.200 W	8 litros	1	3.411 €
LA NERA 3G	MGR093N	42 x 90 x 53	3.900 W	18 litros	2	4.158 €

### ACCESORIOS

ACCESORIOS	CÓDIGO	PRECIO
Kit Barandillas 1G y 2G Compact	NT0021	55 €
Kit Barandillas 2G	NT0022	55 €
Kit Barandillas 3G	NT0023	60 €



### ACCESORIOS

ACCESORIOS	CÓDIGO	PRECIO
Kit Smartia para La Nera 2G y 3G	NT1033	607 €

GAGGIA

# Ruby

**+ INFORMACIÓN**



**COLORES**



BLANCO



NEGRO

**RUBY OFFICE** es una máquina de café ideal para locales con pocos consumos que consigue la preparación completa del café espresso, aunque el depósito de agua esté al nivel mínimo, o cuando la caldera tenga que tomar agua tras hacer infusiones o activar la lanza de vapor. Exclusivo "Espresso Priority System"

**RUBY PRO** es un modelo para establecimientos con espacios reducidos y consumo medio de café en grano, cápsulas o monodosis.

**RUBY PRO TWO** ofrece una solución práctica a aquellos establecimientos que disponen de poco espacio y tienen un alto volumen de café en grano, cápsulas o monodosis. Hasta cuatro tazas de café al mismo tiempo.



RUBY PRO TWO

MODELO	CÓDIGO	DIMENSIONES cm (Alto x ancho x profundo)	POTENCIA	CALDERA	DEPÓSITO DE AGUA	PRECIO
RUBY PRO 1G DEP.	CGG091A50N	37 x 43 x 51	2.640 W	5 litros	Sí	<b>2.096 €</b>
RUBY PRO 1G RED	CGG091D50N	37 x 43 x 51	2.640 W	5 litros	-	<b>2.096 €</b>
RUBY PRO TWO 2G DEP.	CGG092A50N	37 x 57 x 51	2.640 W	6,5 litros	Sí	<b>2.788 €</b>
RUBY PRO TWO 2G RED	CGG092D50N	37 x 57 x 51	2.640 W	6,5 litros	-	<b>2.788 €</b>

El modelo Ruby Office disponible solo en color negro y versión depósito.

El modelo Ruby Pro Two disponible solo en color negro.

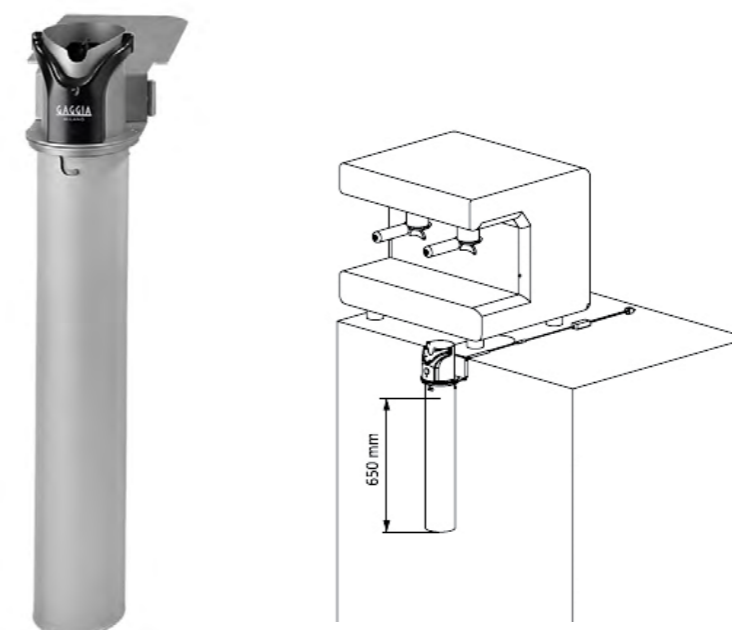
GAGGIA

## G-CLEANER

**G-CLEANER** es un sistema automático para la limpieza de portafiltros que dispone de un sensor óptico para una mayor seguridad, soporte desmontable para 40 -50 servicios y funciona con corriente continua. Fabricado en acero de alta resistencia.

Ideal para eventos y muebles auxiliares por su fácil instalación y excelente resultado.

Medida del módulo desmontable (650 mm de largo)



MODELO	CÓDIGO	DIMENSIONES mm (Alto x ancho x profundo)	PESO NETO	VOLTAJE	POTENCIA	PRECIO
G-CLEANER	9V0110	1151 x 700 x 422	4 kg	220-240 V	36 W	<b>1.160 €</b>

# Q5

## MOLINO Q5

### + INFORMACIÓN



### COLORES



**Q5** es un molino de altas prestaciones que permite ajustes minuciosos para obtener la molienda perfecta gracias al anillo de calibración. Cabe destacar la adaptabilidad de su prensa ergonómica (integrada con soporte metálico) a las preferencias del barista, pudiéndose ajustar tanto a la derecha como a la izquierda del molino.

Su diseño exclusivo acentúa la notoriedad de una pantalla a color de 1,54" con teclado capacitivo.

Los tres modos de trabajo, premolido, molido instantáneo y molido manual, permiten al molino **Q5** adaptarse a las necesidades de cualquier barista para conseguir el mejor café espresso.

Originalidad, singularidad y elegancia convierten al molino **Q5** en el complemento perfecto para lograr los aromas y matices en cada taza de café.



MODELO	CÓDIGO	DIMENSIONES cm (alto x ancho x profundo)	POTENCIA	FRESAS	PRODUCCIÓN	PRECIO
MOLINO Q5	PQ5010H	52 x 21 x 35	492W	59 mm	2-3 g/s	1.060 €
MOLINO Q5	PQ5010G	52 x 21 x 35	492W	59 mm	2-3 g/s	1.060 €
MOLINO Q5	PQ5010A	52 x 21 x 35	492W	59 mm	2-3 g/s	1.060 €
MOLINO Q5	PQ5010N	52 x 21 x 35	492W	59 mm	2-3 g/s	1.060 €

ACCESORIOS	CÓDIGO	PRECIO
ADAPTADOR Q5 (diámetro 46 mm)	NT0919	39 €
ADAPTADOR Q5 (diámetro 47 mm)	NT0920	39 €

# Q10<sup>evo</sup>

## MOLINO Q10 Evo

### + INFORMACIÓN



### COLORES



Nuevo diseño con nueva electrónica y mejora en la dosificación gracias al DCS "Dose Consistency System". Tres modos de trabajos, premolido para un rápido servicio (10 gr/2seg), molido instantáneo y molido manual.

Pantalla táctil LCD de 3,5" personalizable con hasta 2 imágenes vía USB. Tolva y tamper ergonómicos.

Motor de alto rendimiento, control de limpieza y aviso de cambio de fresas, garantizadas para un correcto molido hasta los 1.200 Kg.

Regulación precisa y sencilla. Bajo nivel de rumorosidad.



MODELO	CÓDIGO	DIMENSIONES cm (alto x ancho x profundo)	POTENCIA	FRESAS	PRODUCCIÓN	PRECIO
MOLINO Q10 EVO	PQC050H	63 x 20 x 37	525W	64 mm	8-10 kg/h	1.605 €
MOLINO Q10 EVO	PQC050	63 x 20 x 37	525W	64 mm	8-10 kg/h	1.605 €
MOLINO Q10 EVO	PQC050A	63 x 20 x 37	525W	64 mm	8-10 kg/h	1.605 €
MOLINO Q10 EVO	PQC050N	63 x 20 x 37	525W	64 mm	8-10 kg/h	1.605 €

ACCESORIOS	CÓDIGO	PRECIO
ADAPTADOR Q10	NT0929	135 €
KIT elink (app + bluetooth)	NT1031	114 €

Q10  
evo

## MOLINO Q10 Evo eLink

### + INFORMACIÓN



### COLORES



BLANCO



GRIS



BRONCE



NEGRO

El molino **Q10 EVO ELINK** es la versión del Q10 Evo que incorpora conectividad vía Bluetooth para una gestión remota de los dispositivos de forma sencilla.

Permite optimizar el mantenimiento de cada dispositivo, conocer los consumos de café por establecimiento y ayuda a maximizar la organización de las rutas de reparto, por distancia o por "blend". Todo ello a través de la innovadora app "Espresso Link" que permite conectar los molinos de forma global y sin necesidad de tarjeta SIM.



BLANCO



GRIS



BRONCE



NEGRO

MODELO	CÓDIGO	DIMENSIONES cm (alto x ancho x profundo)	POTENCIA	FRESAS	PRODUCCIÓN	PRECIO
MOLINO Q10 EVO eLink	PQC051H	63 x 20 x 37	525W	64 mm	8-10 kg/h	1.713 €
MOLINO Q10 EVO eLink	PQC051	63 x 20 x 37	525W	64 mm	8-10 kg/h	1.713 €
MOLINO Q10 EVO eLink	PQC051A	63 x 20 x 37	525W	64 mm	8-10 kg/h	1.713 €
MOLINO Q10 EVO eLink	PQC051N	63 x 20 x 37	525W	64 mm	8-10 kg/h	1.713 €

ACCESORIOS	CÓDIGO	PRECIO
ADAPTADOR Q10	NT0929	142 €

Q

## GAMA ESTÁNDAR

### + INFORMACIÓN



El Concepto clásico en un molino compacto con dosificación manual.



CT2

MODELO	CÓDIGO	DIMENSIONES mm (alto x ancho x profundo)	POTENCIA	FRESAS	PRECIO
CT2	PQH004G	62 x 22 x 41	356 W	60 mm	525 €



## ON DEMAND

+ INFORMACIÓN



COLORES



BLANCO



NEGRO

La adaptabilidad para el barista en un molino automático "on demand"



TRANQUILO TRON

MODELO	CÓDIGO	DIMENSIONES mm (alto x ancho x profundo)	POTENCIA	FRESAS	PRECIO
TRANQUILO TRON	PQH020N	41 x 17 x 34	275 W	60 mm	583 €
TRANQUILO TRON	PQH020H	41 x 17 x 34	275 W	60 mm	583 €



## ACCESORIOS BARISTA

+ INFORMACIÓN



**QMILK.** Termo con calentamiento automático por sistema al baño maría, con capacidad de 6 litros de leche y totalmente en acero inoxidable. El accesorio ideal para cualquier emplazamiento o establecimiento de hostelería, restauración organizada y/o colectiva.



QMILK

MODELO	CÓDIGO	CALDERA	POTENCIA	PRECIO
QMILK	TQ0003	6 litros	1.300 W	832 €



QSTEAM

## ACCESORIOS BARISTA

+ INFORMACIÓN



**QSTEAM.** Diseñado para preparar la más amplia variedad de combinaciones con leche fresca y todo tipo de infusiones. El accesorio ideal para cualquier emplazamiento o establecimiento de hostelería, restauración organizada y/o colectiva, así como en el mercado Office Coffee Service.



QSTEAM

MODELO	CÓDIGO	CALDERA	POTENCIA	PRECIO
Q STEAM	SQA006	6 litros	2.500 W	1.666 €
Q STEAM DEPÓSITO	SQA007	1,5 litros	1.300 W	1.785 €



CREA EXCELENTES COMBINACIONES DE CAFÉ ESPRESSO CON LECHE



CORTADOS



CAFFÈ LATTE



CAPUCCINOS



MOCACCINOS



... Y MÁS

QPRESS

## ACCESORIOS BARISTA

**QPRESS** es el tamper automático que te permite rapidez, precisión y uniformidad en la elaboración del café espresso

El tampeado o compactación del café es uno de los pasos importantes a seguir en la preparación de un espresso y que condiciona el resultado final en taza. Consiste en presionar y nivelar el café molido en el portafiltros para conseguir la erogación perfecta.

**QPRESS** es un accesorio de reducidas dimensiones diseñado para presionar el café molido de forma rápida y precisa.

Presión programable entre 10 y 30 Kg a través de su teclado y pantalla indicadora.

Dispone de guía regulable de acero inoxidable con 2 alturas para ajustar cualquier portafiltro del mercado y detector de porta inductivo.

QPRESS, BOOST YOUR COFFEE

COLORES



NEGRO



BLANCO



QPRESS

MODELO	CÓDIGO	DIMENSIONES cm (alto x ancho x profundo)	POTENCIA	PESO	PRECIO
Q-PRESS D57	RQA010H	35 x 14 x 26	20 W	6 Kg	1.043 €
Q-PRESS D57	RQA010N	35 x 14 x 26	20 W	6 Kg	1.043 €
Q-PRESS D52	RQA011H	35 x 14 x 26	20 W	6 Kg	1.043 €
Q-PRESS D52	RQA011N	35 x 14 x 26	20 W	6 Kg	1.043 €



## KIT PORTACÁPSULAS



CAFFITALY

ESPRESSO POINT

NESPRESSO

LAVAZZA BLUE

MODELO	CÓDIGO	PRECIO
Kit Porta Cápsulas CAFFITALY *	NT0949	250 €
Kit Porta Cápsulas INFINITY *	NT1019S	174 €
Kit Porta Cápsulas ESPRESSO POINT *	NT1005S	190 €
Kit Porta Cápsulas NESPRESSO PRES *	NT0957	174 €
Kit Porta Cápsulas LAVAZZA BLUE *	NT1022S	174 €
Kit Porta Cápsulas NESPRESSO *	NT0991	187 €
Kit Porta Cápsulas LAVAZZA BLUE BI *	NT1026S	191 €
Kit Porta Cápsulas NESPRESSO DISC *	NT1036S	226 €



B: Lavazza Blue, CA: Caffitaly, NE: Nespresso, EP: Espresso Point

Las marcas registradas Lavazza Blue, Caffitaly, Nespresso y Espresso Poin no son propiedad de Quality Espresso ni de ninguna de sus empresas filiales.

(\*) Disponemos de todo tipo de kits para diferentes formatos de cápsulas del mercado. Consultar con el departamento comercial.



## AUXILIARES MÁQUINAS DE CAFÉ

**PACK PURITY C150:** Filtro especial para evitar acumulación calcárea en los equipos, recomendados para máquinas de 1 y 2 grupos para usos reducidos o medios.

**PACK PURITY C300,** mismas características que el modelo C150 pero indicado para equipos de 2 o 3 grupos con alto consumo de agua.

**PACK FINEST:** Filtros específicos para aguas donde la acidez genera problemas con la abrasión de los materiales internos de los equipos. Versión 150 está indicada para equipos de 1 y 2 grupos con consumos normales y la versión 500 indicada para versiones de 3 grupos con mayor consumo.



PACK PURITY C150



PACK PURITY C300

MODELO	CÓDIGO	PRECIO
Pack PURITY C150	NT0931	169 €
Pack PURITY C300	NT0922	234 €
Pack PURITY C500 "finest"	NT0984	332 €
Pack PURITY C150 "finest"	NT1007	174 €

**CERTIFICACIONES SCA**

Un pilar fundamental para cualquier empresa es la cualificación de sus empleados, por este motivo en el Área de Formación de Quality Espresso S.A.U. creemos necesario transmitir todos aquellos conocimientos que garanticen al hostelero poder ofrecer a sus clientes una experiencia completa y agradable en cada taza de café.

Nuestros cursos están dirigidos a todos aquellos clientes y profesionales que así lo deseen.

Estructura y objetivo de nuestros cursos:

Dar un conocimiento básico sobre temas relacionados con el mundo del café;

Espresso, definición y aplicación práctica de cómo realizar el espresso perfecto;

Tratamiento de la leche, técnicas de presentación del producto y de transformación de la leche sin alterar sus particularidades gustativas y nutritivas;

Técnicas de preparación de combinados especiales a base de café.

Los cursos de formación tienen una duración, coste y estructura variable dependiendo del nivel de los participantes. Adecuamos contenidos y duración a la necesidad de nuestros clientes, desplazándonos a cualquier lugar del mundo si el cliente lo solicita.

Quality Espresso es miembro de SCA y dentro de la organización, dispone de un AST (Authorised Trainer) que imparte las certificaciones reconocidas a nivel mundial por esta entidad. Módulo Intro to Coffee y Barista Skills dentro del programa Coffee Skills Program.

También somos miembros y formadores de Forum Cultural del Café y FEC (Federación Española del Café)

Si le interesa participar en un programa de formación u obtener las certificaciones SCA rogamos nos contacte escribiendo a [coffeeman@evocagroup.com](mailto:coffeeman@evocagroup.com)



CERTIFICACIONES SCA		
REF.Q.E	CONCEPTO	PRECIO NETO*
FSCA1	INTRO TO COFFEE	120 €
FSCA2	FOUNDATION	320 €
FSCA3	INTERMEDIATE	420 €
FSCA4	PROFESSIONAL	720 €



- IVA**  
Los precios reflejados en esta tarifa no incluyen IVA en vigor, se aplicará en la correspondiente factura.
- TASA RAEE**  
Los productos fabricados por Quality Espresso están sujetos al Real Decreto 110/2015 de 20 de Febrero. Quality Espresso S.A.U. está registrada en el Ministerio de industria (RAEE) con el número 883.
- CONDICIONES DE PAGO**  
A concretar con el cliente.  
En ningún caso superará los 60 días según la Ley 15/2010 del 5 de julio.
- CONDICIONES DE ENTREGA**  
Es responsabilidad del comprador la correcta recepción de la mercancía. En caso de entrega por medios de transporte contratados por Quality Espresso, S.A.U., el comprador dispondrá de 24 horas para reclamar cualquier incidencia relativa al transporte.
- PLAZO DE ENTREGA**  
Consultar con el departamento comercial.
- TRANSPORTE**  
El transporte se efectuará a portes debidos.
- GARANTÍAS**  
Para los productos fabricados en Quality Espresso, S.A.U. la garantía será de 12 meses por defecto de fabricación y de 24 meses en el caso de placas electrónicas (consultar condiciones generales de garantía)  
La garantía cubre solo los recambios a sustituir por defecto de fabricación previa aprobación por parte de nuestro servicio técnico. En ningún caso se incluyen los gastos de envío, la mano de obra y/o el desplazamiento del servicio técnico.  
Para los productos de comercialización la garantía es la que establece el fabricante en cada caso.
- SERVICIOS**  
Instalación, puesta en marcha, personalización u otro tipo de servicio no están incluidos. Consultar coste en cada caso.
- MODIFICACIONES**  
Quality Espresso, S.A.U. está inmersa continuamente en la mejora de sus productos, por lo que se reserva el derecho a introducir sin previo aviso modificaciones en sus productos y en los precios indicados en esta tarifa.  
Las fotos e imágenes utilizadas en esta tarifa tienen carácter ilustrativo y no son vinculantes.

Estos cursos se impartirán en cualquier centro que cumpla los requisitos solicitados de TQI  
\* NO incluyen IVA y SI incluyen el derecho a examen con certificación SCA

**Quality  
Espresso**

A company of  
**EVOCA**  
G R O U P

Fabricante:  
QUALITY ESPRESSO S.A.U.  
C/ Motores, 1-9,  
08040 Barcelona, Spain  
Tel: 93 223 12 00  
Export tel: +34 933 946 305  
infoqe@evocagroup.com  
[www.qualityespresso.net](http://www.qualityespresso.net)



**En el interés del desarrollo continuo, Quality Espresso S.A.U. se reserva todos los derechos de modificar sin preaviso las características de las máquinas presentes en este documento**